

HS – die kraftsparende Blechschere

Die Tafelschere Modell HS ist eine manuelle Exzentertafelschere und wird für nahezu sämtliche Schneide-Anforderungen eingesetzt. Gratfreies, verwindungsarmes und nahezu kraftloses Schneiden sind die Merkmale dieser Tafelschere.



Manuelle Exzenter-Tafelschere HS



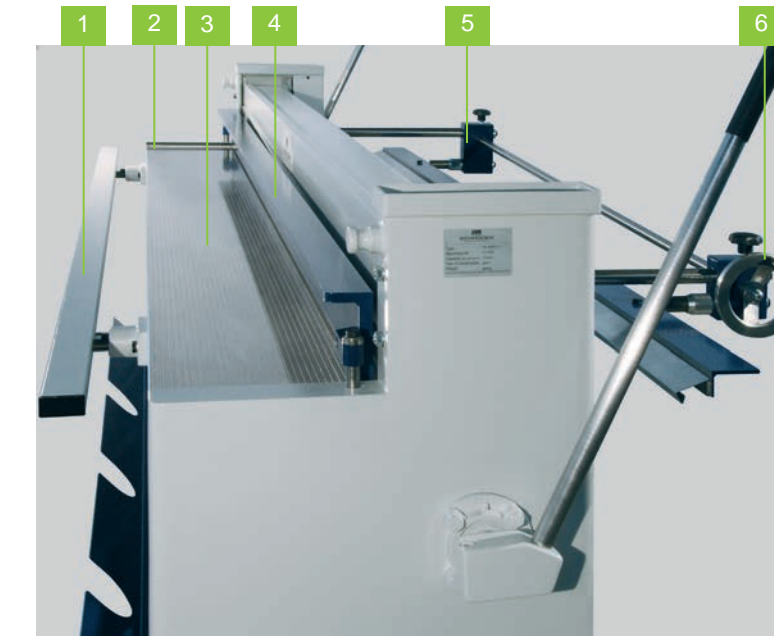
Teleskopblechrutsche inkl. Stapelfunktion

Standardausstattung HS	
Verlängerter ausziehbarer Auflagetisch [1]	
Winkelanschlag links und rechts mit Skala [2]	
Einstiche in 10 mm Abstand parallel zum Untermesser über den gesamten Tischverlauf [3]	
Niederhalter mit Hartgummileiste zur Schonung polierter Bleche [4]	
Manueller Hinteranschlag 500 mm [6]	
Ganzstahlmesser 2-schneidig	

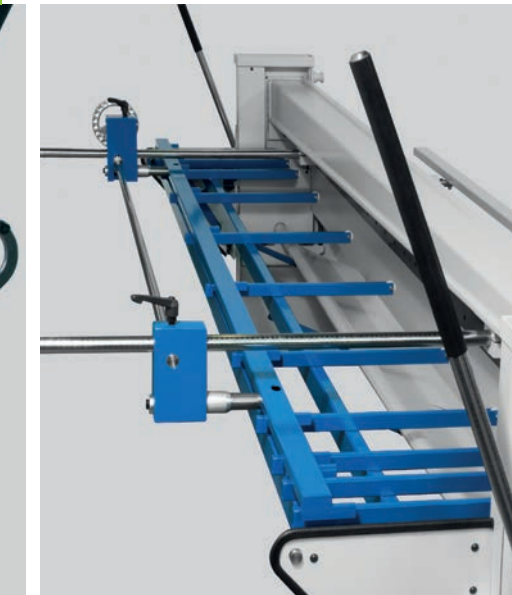
Sonderausstattung HS	
Hinteranschlag	- Manueller Hinteranschlag 750 mm - Manueller Hinteranschlag 750 mm von vorne verstellbar mit Digitalanzeige - Mechanische Hochhaltevorrichtung für manuellen Hinteranschlag 750 mm ohne Blechrutsche
Messer Et Sonstiges	- Messer zum Schneiden von Edelstahl - Blechrutsche nach vorn - Teleskopblechrutsche incl. Stapelfunktion - Rutschenwagen einfach mit 4 Lenkrollen, 2 feststellbar (für Zuschnitte bis max. 500 mm bis max. 200 kg)

Anschlagvarianten vereinfachen die Handhabung

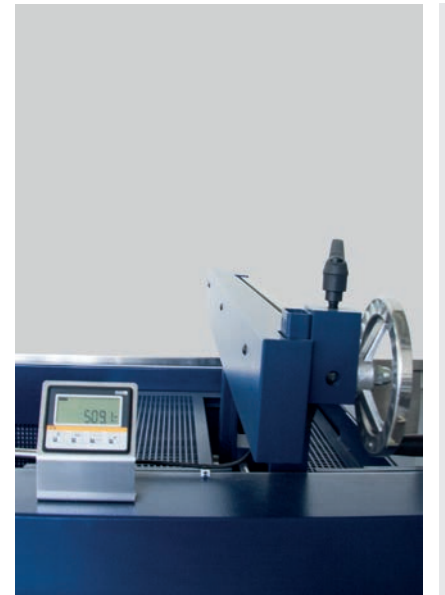
Die manuelle Exzentertafelschere kann bis zu 2 mm starke Stahlbleche mühelos und gratfrei von Hand schneiden. Darüber hinaus bietet sie dem Bediener zahlreiche Ergänzungsoptionen.



Manueller Hinteranschlag mit Skala und Handradverstellung [6] für parallele und konische Schnitte. Die Einstellung wird an den Winkel-führungen [5] durchgeführt.



Optional: Mechanische Hochhaltevorrichtung für manuellen Hinteranschlag 750 mm ohne Blechrutsche.



Optional: Manueller Hinteranschlag 750 mm von vorne verstellbar mit Digitalanzeige.

Standard – Modell HS

Die jahrzehntlang gesammelten Erfahrungen spiegeln sich in der Technik sowie der Gestaltung wider und ermöglichen das Trennen von nahezu sämtlichen metallischen und nicht-metallischen Werkstoffen. Aus dieser Sicht wird ein sehr bewährtes Produkt mit Unterstützung neuer Konstruktionssysteme auf dem aktuellen Stand der Technik angeboten.

Grundaufbau

- Verwindungsfreie, steife Schweißkonstruktion. Kompakte und übersichtliche Maschinenbauweise.
- Serienmäßige 2-schneidige Ober- und Untermesser aus hochwertigem Stahl garantieren über Jahre gratfreies und sauberes Schneiden.
- Obenliegender, reibungsarmer, in Wälzlagern laufender Antrieb sorgt für einen günstigen Hebelansatz.
- Messerbalkenflachführungen mit hochbelastbarem und verschleißfesten Spezial-Gleitbelag.

Dieser wartungsfreie Gleitbelag gewährleistet optimale Führungs- und Dämpfungseigenschaften.

- Automatischer Niederhalter mit speziell gespritztem Neoprenband. Dieser hält das Schnittgut schonend und zuverlässig fest.
- Winkelanschlag rechts und links mit Skala.
- Präziser Hinteranschlag mit Handradverstellung bietet die Möglichkeit für parallele und konische Zuschnitte. Die Einstellung wird an den Winkel-führungen durchgeführt.
- Alle beweglichen Hauptantriebsteile sind wartungsfrei gelagert.
- Der Messerbalken wird mittels eines Teleskopes beim Rückzug unterstützt, dadurch wird ein fast kraftloses Schneiden ermöglicht.
- Für großformatige Tafeln bietet der variable ausziehbare Auflagetisch ein sicheres Auflegen der Blechtafeln.

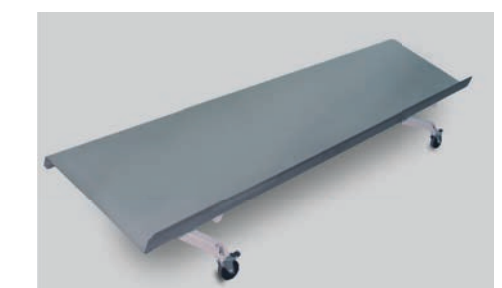
Die Ausstattungsoptionen der HS sorgen für eine komfortablere Bedienung

Wir liefern Ihnen Anschlagvarianten, die zu Ihren Aufgaben passen.

So hat die Schere beispielsweise optional eine mechanische Hochhaltevorrichtung für den manuellen Hinteranschlag im Angebot. Diese Hochhaltevorrichtung sorgt dafür, dass Blechabschnitte präzise zum Anschlag geführt werden können und nach dem Schnitt nach vorne in die Blechrutsche oder auch in den Rutschenwagen überführt werden können.

Der Rutschenwagen eignet sich für Zuschnitte mit einer Länge von maximal 500 mm und verfügt über eine Traglast von maximal 200 kg.

Um eine einfachere Bedienung zu ermöglichen, eignet sich der von vorne verstellbare manuelle Hinteranschlag mit Digitalanzeige. Mit dieser Option erspart sich der Bediener den Gang um die Maschine, weil er direkt von vorne das Anschlagmaß exakt einstellen kann. Auch hier komplettiert die Blechhochhaltevorrichtung in Verbindung mit Blechrutsche oder Rutschenwagen das System.



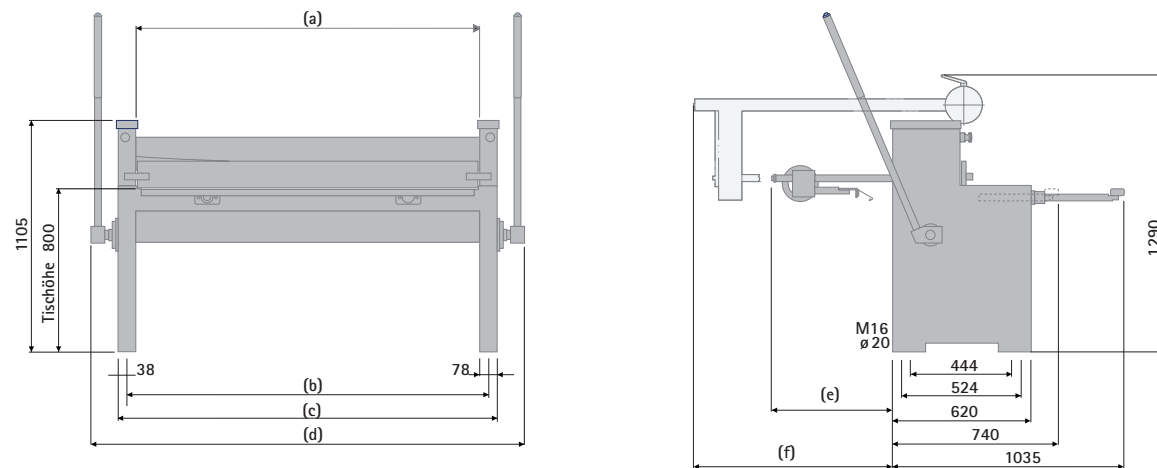
Rutschenwagen mit 4 Lenkrollen, 2 feststellbar.

Technische Daten und Abmessungen

Technische Daten	1000 x 2,0	1500 x 1,5	2000 x 1,25	2500 x 1,0	3000 x 1,0
Nutzlänge/Schnittlänge (a)	1 030 mm	1 530 mm	2 030 mm	2 530 mm	3 030 mm
Blechdicke 400 N/mm ²	2,0 mm	1,5 mm	1,25 mm	1,0 mm	1,0 mm
Schnittwinkel	4,0°	2,9°	2,2°	1,8°	1,5°
Gewicht	485 kg	570 kg	660 kg	775 kg	920 kg
Äußere Abmaße					
(b)	1120 mm	1620 mm	2120 mm	2620 mm	3120 mm
(c)	1196 mm	1696 mm	2196 mm	2696 mm	3196 mm
(d)	1440 mm	1940 mm	2440 mm	2940 mm	3440 mm
Maschinentiefe					
Hinteranschlag, manuell 500 mm (e)			540 mm		
Hinteranschlag, manuell 750 mm (e)			790 mm		
Hinteranschlag, manuell, von vorne verstellbar 750 mm (f)			860 mm		

Gewicht bezieht sich auf die HS in Grundausstattung (Handanschlag 500 mm)

Diese Angaben gelten als Richtlinie und können jederzeit geändert werden.



Alle Maße in mm

Standard-Farbe: RAL 7035 Lichtgrau, RAL 5003 Saphirblau. Sonderlackierung gegen Aufpreis.

SCHRÖDER
GROUP



Schröder Group

Die Schröder Group besteht aus der Hans Schröder Maschinenbau GmbH mit Sitz in Wessobrunn und der SCHRÖDER-FASTI Technologie GmbH mit Sitz in Wermelskirchen.

1949 gegründet, vereinigt die Hans Schröder Maschinenbau GmbH Tradition und Moderne im Maschinenbau: Als qualitäts- und kundenorientiertes Familienunternehmen erfolgreich geführt, hat sich Hans Schröder Maschinenbau auf die Entwicklung moderner Maschinenkonzepte für das Biegen und Schneiden von Blechen spezialisiert.

Durch die 2006 erfolgte Integration der Fasti-Werke und mit weltweiter Präsenz ist die Schröder Group heute einer der führenden Anbieter für Maschinen zum Schwenkbiegen, Schneiden, Sicken, Bördeln und Rundbiegen von Blechen aller Art. Die Vielfalt der Präzisionsmaschinen reicht von bewährten Lösungen für das Handwerk bis hin zu innovativen Hochleistungsmaschinen für die automatische industrielle Fertigung. Insgesamt beschäftigt die Schröder Group heute mehr als 270 Mitarbeiter an verschiedenen Standorten im In- und Ausland.



Alle Angaben gelten als Richtlinien
und können jederzeit geändert werden.
HSM 190117DE

Hans Schröder Maschinenbau GmbH
Feuchten 2 | 82405 Wessobrunn-Forst | Deutschland
T +49 8809 9220-0 | F +49 8809 9220-700
E info@schroedergroup.eu
www.schroedergroup.eu

SCHRÖDER
GROUP

MANUELLE EXZENTERTAFELSCHERE
HS